



KAMAZ

ПРОВЕРЕН ВРЕМЕНЕМ, ПРОВЕРЕН ДОРОГАМИ



АВТОБЕТОНОСМЕСИТЕЛЬ 58140V НА ШАССИ КАМАЗ-6520



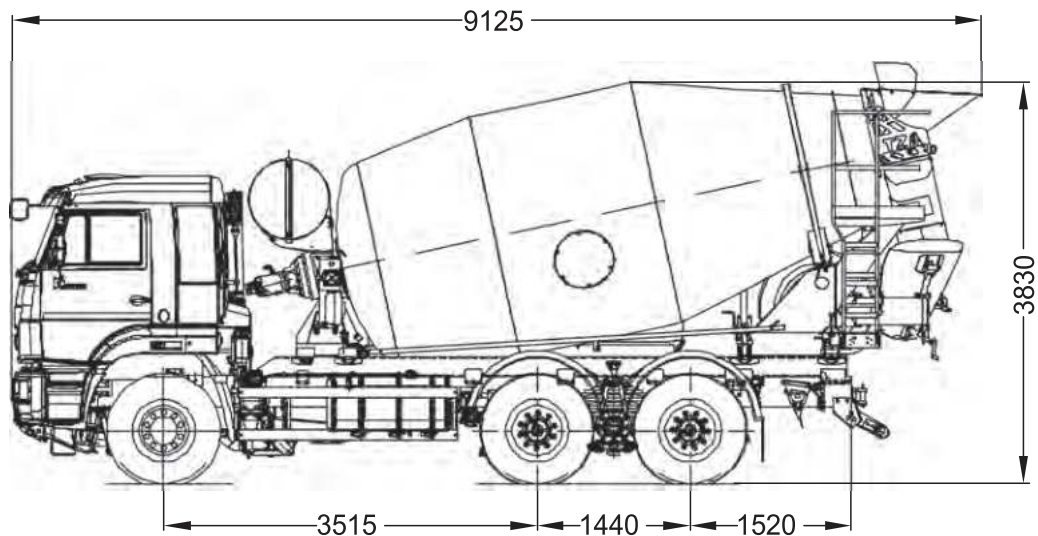
ОБЪЕМ
БАРАБАНА
10 КУБ.М.



ВЕДУЩИЕ
МОСТЫ
16 Т



ПОЛНАЯ
МАССА
40,5 Т



АБС 58140V НА ШАССИ КАМАЗ-6520

Технические характеристики

- **Модель спецтехники**58140V
- Максимальный объем перевозимой бетонной смеси, м³ 10
- Емкость бака для воды, л.....до 800
- Привод от КОМ двигателя шасси (Repto)FH 9783
- Масса снаряженного АБС, кг..... 14575
- Масса технологического оборудования, кг.....4650
- Максимальная масса перевозимой бетонной смеси, кг.....24975
- Полная масса АБС, кг40500
- на переднюю ось.....8500
- на заднюю тележку32000

- **Размеры:**
- Габаритные размеры автомобиля, мм:
- (длина x ширина x высота)9125x2550x3830

- **Базовое шасси:**
- Модель-комплектация6520-4980-49
- Колёсная формула6x4

- **Коробка передач:**
- МодельЦФ КАМА, 1820ТО

- **Двигатель:**
- МодельКАМАЗ-689.510-400
- Тип.....дизельный
- Максимальная мощность двигателя, л. с.390



KAMAZ

8-800-555-00-99

www.kamaz.ru, callcentre@kamaz.org