



KAMAZ

ПРОВЕРЕН ВРЕМЕНЕМ, ПРОВЕРЕН ДОРОГАМИ



АВТОБЕТОНОСМЕСТИТЕЛЬ 58142U НА ШАССИ КАМАЗ-65201



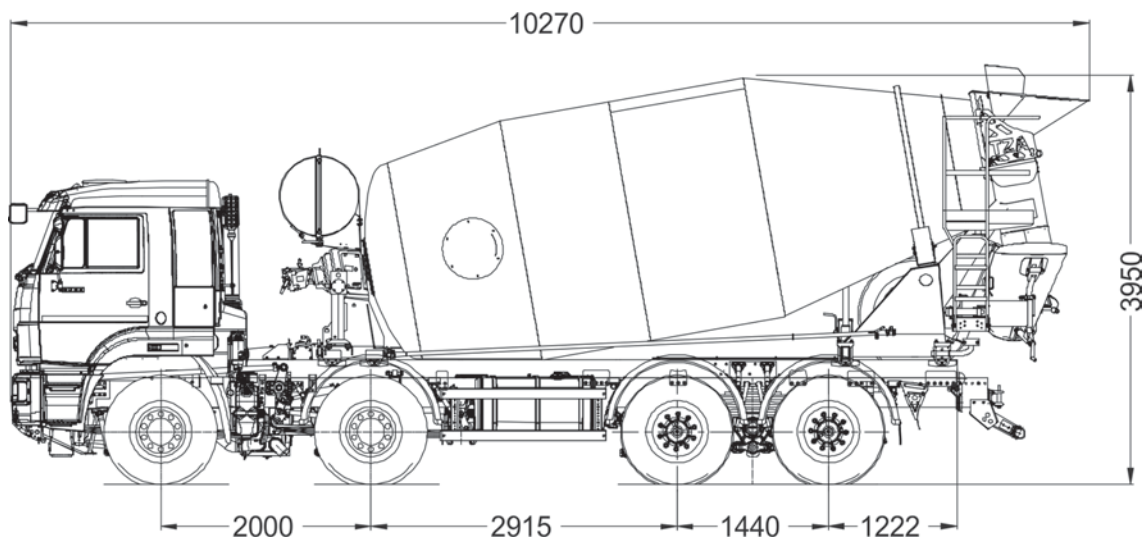
ОБЪЕМ
БАРАБАНА
12 КУБ.М.



ВЕДУЩИЕ
МОСТЫ
16 Т



ПОЛНАЯ
МАССА
49 Т



АБС 58142U НА ШАССИ КАМАЗ-65201

Технические характеристики

- **Модель спецтехники**58142U
- Максимальный объем перевозимой бетонной смеси, м³ 12
- Емкость бака для воды, л.....до 800
- Привод от КОМ двигателя шасси (Repto)FH 9783
- Масса снаряженного АБС, кг..... 16400
- Масса технологического оборудования, кг.....5200
- Максимальная масса перевозимой бетонной смеси, кг.....31650
- Полная масса АБС, кг49000
- на переднюю ось.....17000
- на заднюю тележку32000

- **Размеры:**
- Габаритные размеры автомобиля, мм:
 (длина x ширина x высота) 10270x2550x3950

- **Базовое шасси:**
- Модель-комплектация65201-4980-49
- Колёсная формула8x4

- **Коробка передач:**
- МодельЦФ КАМА, 1825ТО

- **Двигатель:**
- МодельКАМАЗ-689.510-400
- Тип.....дизельный
- Максимальная мощность двигателя, л. с.390



KAMAZ

8-800-555-00-99

www.kamaz.ru, callcentre@kamaz.org